

PyroCouple series

小型非接触式赤外線放射温度センサー

CALEX
ELECTRONICS LIMITED

製造元 英国カレックス・エレクトロニクス

Compact Non-Contact Infrared Temperature Sensor
PyroCouple & Pyro Epsilon



小型・堅牢・軽量ボディ・【センサ・アンプ一体型】高精度 固定設置型赤外線温度センサー

- ワイドレンジ: -20°C ~ 500°C
- 出力オプション多数: 熱電対 K, J, T, 及びアナログ 4-20mA, 電圧 0~50mV 出力
- 高速応答: 240msec
- 放射率可変タイプ (『PyroEpsilon』パイロエプシロン) も用意
- 機器・装置類に組みやすい取扱いの容易な放射温度センサーです。

PyroCouple (パイロカップル) は、SUS 製 IP65 保護構造の小型・堅牢な工業用非接触赤外線温度センサーです。電圧・電流・K/J/T 熱電対などの豊富な出力オプションを用意しており、様々な製造ラインや機械装置類への組み込み、環境温度測定、などに適します。取扱いが簡単で、電源・受信計器をご用意いただければすぐに使用いただけます。



PyroCouple (パイロカップル)

PyroEpsilon (パイロエプシロン) は、パイロカップル同様、取扱いの簡単な 2 線式 4~20mA 出力の固定設置型赤外線温度センサーです。オプションの **PyroTune** (パイロチューン:放射率設定器) で、放射率を手動で調整することができます。対象物の反射が大きい場合、又、放射率を調整する必要がある場合は PyroEpsilon をお使い下さい。

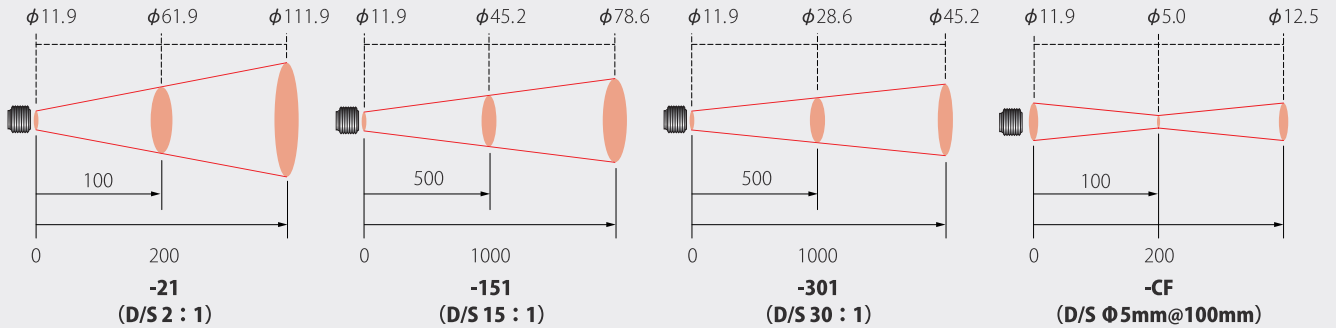


PyroEpsilon (パイロエプシロン)

仕様

温度測定範囲	-20℃~500℃ (*『型番構成』表参照下さい)	
出力	PyroCouple : *別表『PyroCouple出力表』参照下さい。 PyroEpsilon : 4~20mA	
精度	±1% of reading もしくは、±1℃ (いずれかの大きい値)	
再現性	±0.5% of reading もしくは、±0.5℃ (いずれかの大きい値)	
放射率設定範囲	0.95固定	0.20~1.00可変 (PyroTune にて設定)
応答速度	240msec (90%応答)	
波長領域	8~14 μm	
供給電圧	24VDC (max 28VDC)	
最小供給電圧	6VDC	
ケース材質	SUS310	
寸法	Φ18mm x 103mm	
重量	約95g	
取付	M16 x P1mm固定ナット	
ケーブル	標準1m付属 (延長ケーブルオプション)	
保護構造	IP65 (NEMA4)	
周囲温度	0~70℃	
相対湿度	95% max. (但し、結露なきこと)	

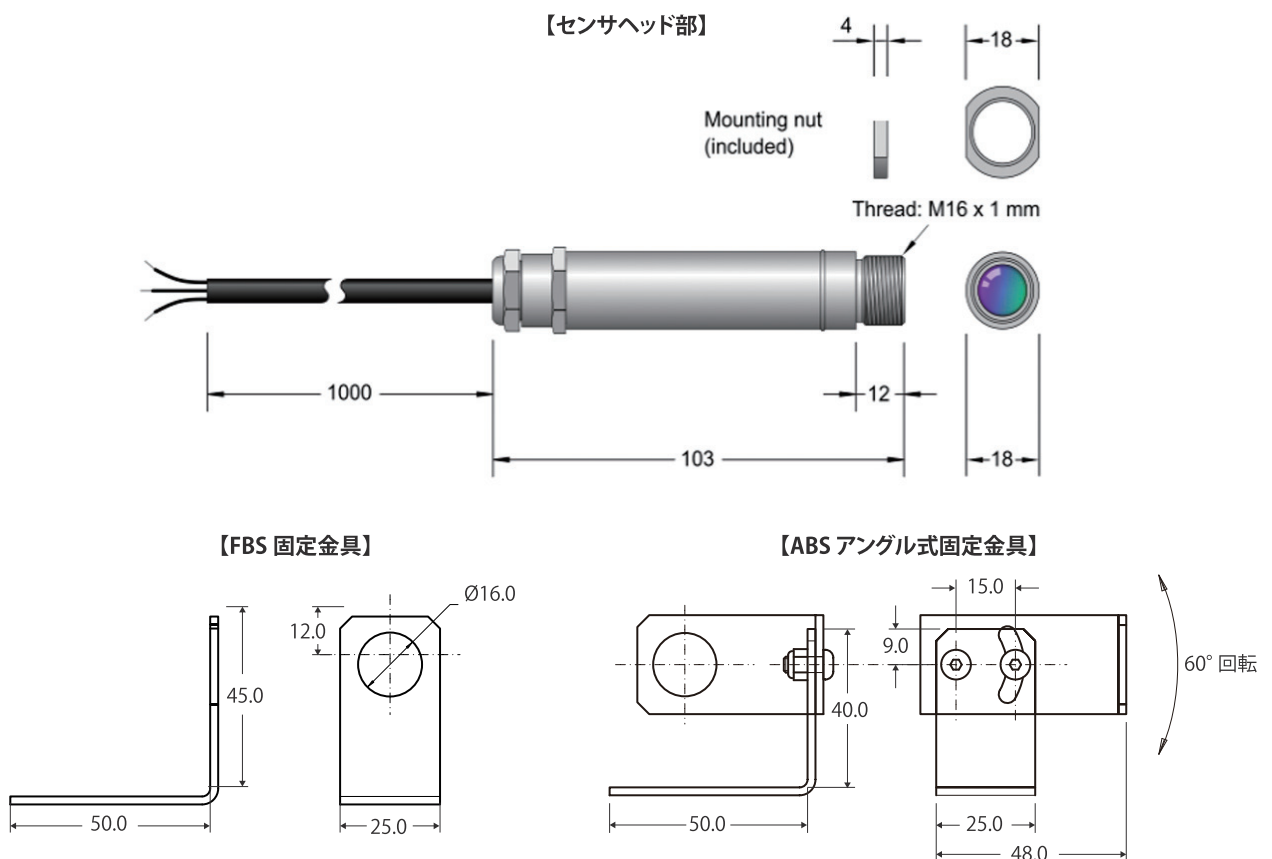
視野角 D/S比(距離/スポット径) 単位:mm



PyroCouple 出力表

PyroCouple型式 (*型番構成表参照下さい)	測定対象物温度出力	センサー温度出力 (*センサー設置周囲温度 4線式のみ)
-0	4~20 mA	—
-1	0~50 mV	4~20 mA
-2	T熱電対	4~20 mA
-3	J熱電対	4~20 mA
-4	K熱電対	4~20 mA
-5	0~50 mV 低電流3.2mAタイプ (標準はmax20mA)	—

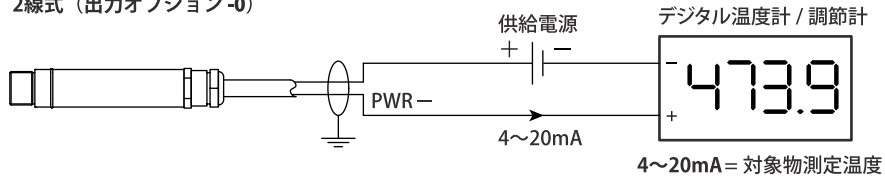
センサー・固定金具寸法図(mm)



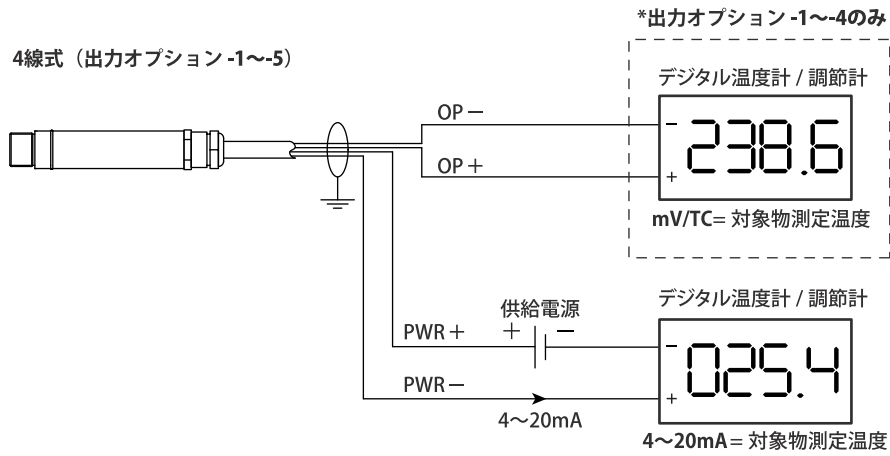
結線図

【PyroCouple】

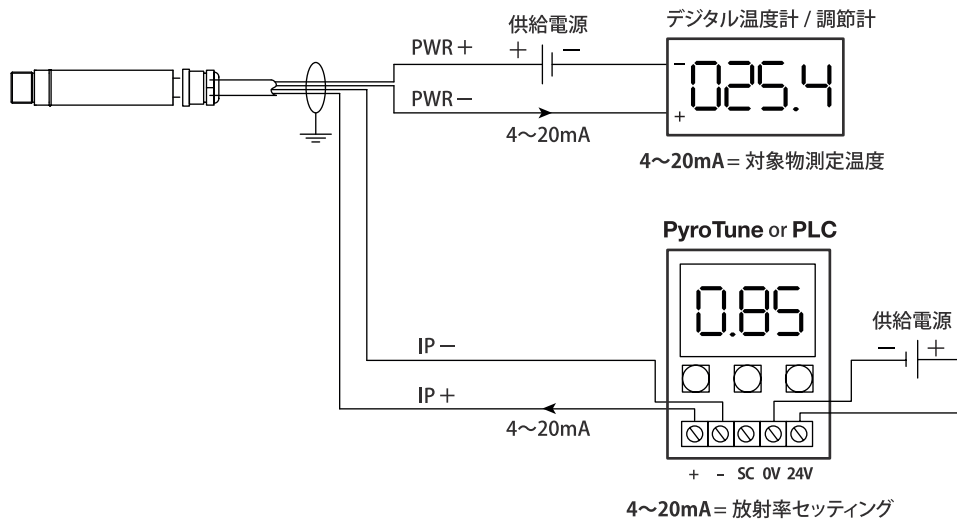
2線式 (出力オプション -0)



4線式 (出力オプション -1~5)



【PyroEpsilon】



Accessories

アクセサリ



PyroTune 『パイロチューン』 PyroEpsilon 用放射率設定器



FBS 固定金具



ABS アングル式角度調整固定金具



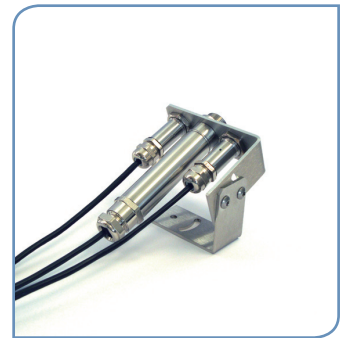
APSW 視野角 2:1 モデル用



WJ エアパージ付水冷ジャケット



DLSB-FS デュアルレーザー照準器
(固定式)



DLSB-AS デュアルレーザー照準器
(アングル式角度調整)

APSN 視野角 15:1, 30:1, CF モデル用

型番構成



PC 151 MT 0 WJ

冷却オプション

(無記入) = センサーのみ, 冷却ジャケット無し

WJ = エアパージ/水冷冷却ジャケット付属

出力オプション (*PyroCoupleのみ)

0 = 2線式 4~20mA出力

1 = 4線式 0~50mV出力, センサ周囲温度4~20mA出力

2 = 4線式 T熱電対出力, センサ周囲温度4~20mA出力

3 = 4線式 J熱電対出力, センサ周囲温度4~20mA出力

4 = 4線式 K熱電対出力, センサ周囲温度4~20mA出力

5 = 4線式 0~50mV出力, *低電流3.2mAタイプ (標準はmax20mA)

測定温度範囲

LT = -20°C~+100°C

MT = 0~250°C

HT = 0~500°C (*PC21を除く)

視野角 (D/S)

21 = 2:1

151 = 15:1

301 = 30:1

CF = Φ5mmスポット@距離100mm

モデル

PC = PyroCouple: 放射率固定, アナログ/熱電対信号出力

PE = PyroEpsilon: 放射率可変, アナログ4~20mA出力

テルモセラ・ジャパン株式会社

THERMOCERA JAPAN LTD.
www.thermocera.com

〒103-0027 東京都中央区日本橋 3-2-14 新槇町ビル別館第一 2F
Tel:03-6214-3033 Fax:03-6214-3035 E-mail:sales@thermocera.com